



**INSTRUCTIONS D'ASSEMBLAGE**  
**ASSEMBLY INSTRUCTIONS**

---

**M**ONARCH  
SPECIALTIES INC.

# I 2364

---

**TABOURET DE BAR -**  
**GRIS LEGER / METAL CHROME HYDRAULIQUE**

**BARSTOOL -**  
**LIGHT GREY / CHROME METAL HYDRAULIC LIFT**

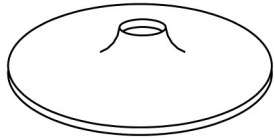
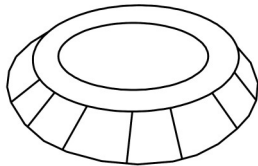
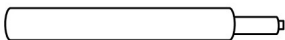
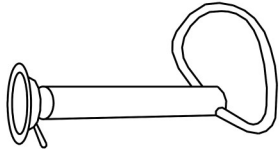



**POUR DE L'ASSISTANCE OU POUR COMMANDER**  
**DES PIÈCES CONTACTEZ NOTRE DÉPARTEMENT**  
**DE SERVICE À LA CLIENTÈLE.**

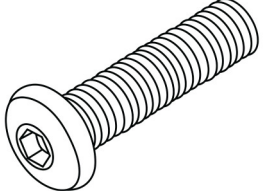
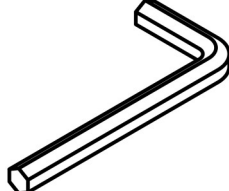
**FOR ASSISTANCE OR TO ORDER PARTS**  
**CONTACT OUR CUSTOMER SERVICE DEPARTMENT**

**WWW.MONARCHSERVICE.COM**

**LISTE DES PIÈCES**  
**PARTS LIST**

PIÈCE / PART #	IMAGE	DESCRIPTION	QTY / QTÉ
1		<p><b>BOTTOM BASE</b>  <b>BASE DU BAS</b></p>	1
2		<p><b>COLLAR</b>  <b>COL</b></p>	1
3		<p><b>GASLIFT</b>  <b>ASCENSEUR À ESSENCE</b></p>	1
4		<p><b>STOOL LEG</b>  <b>PATTE DE TABOURET</b></p>	1
5		<p><b>SEAT</b>  <b>SIÈGE</b></p>	1

**LISTE DES PIÈCES DE MONTAGE**  
**HARDWARE LIST**

PIÈCE / PART #	IMAGE	DESCRIPTION	QTY / QTÉ
<b>A</b>		<b>ASSEMBLING BOLT - Ø 1/4" X 5/8"</b> <b>BOULON D'ASSEMBLAGE - Ø 1/4" X 5/8"</b>	<b>4</b>
<b>B</b>		<b>HEX KEY</b> <b>CLÉ HEXAGONALE</b>	<b>1</b>



OUTIL DE VÉRIFICATION DE DIMENSIONS DES PIÈCES  
HARDWARE DIMENSIONS VERIFICATION TOOL

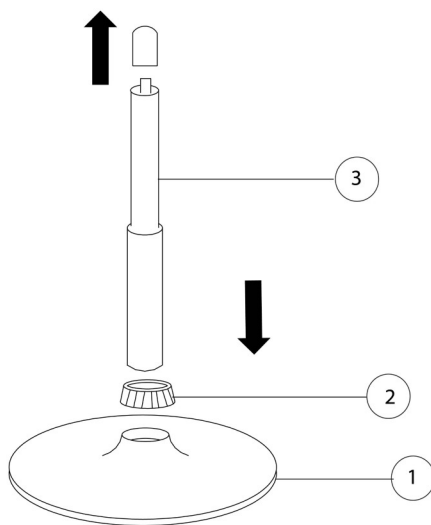


ÉTAPE / STEP 1

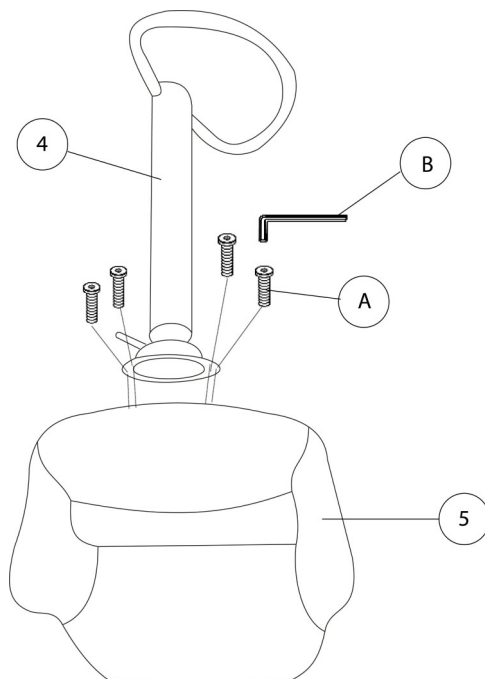


ENLEVER LE BOUCHON DE  
PLASTIQUE AVANT L'ASSEMBLAGE

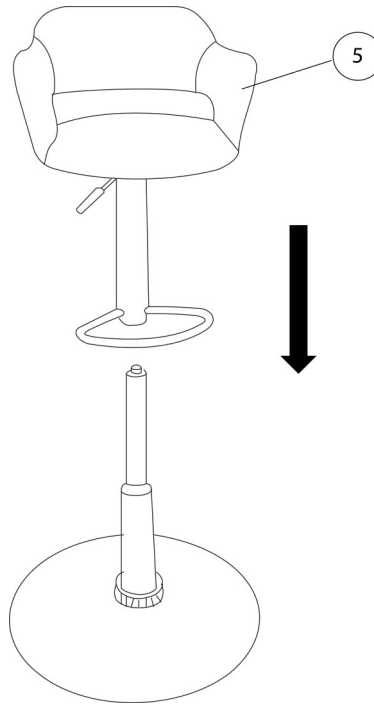
REMOVE THE PLASTIC CAP  
BEFORE ASSEMBLING



ÉTAPE / STEP 2



ÉTAPE / STEP 3



ÉTAPE / STEP 4

